

Накладной светильник - MIRO® микрорельефная параболическая решетка шелковисто-матовая - прямой свет

Корпус компактного прямоугольного сечения из стального листа, монтажная высота 40мм; подготовлен для крепления торцов или стальных соединителей светильников; Цвет корпуса белый стандартный для электротехники RAL 9016; Распределение света прямой свет через MIRO® микрорельефная параболическая решетка шелковисто-матовая из алюминия, усиленное отражение, с тонкими перегородками, самозащелкивание, при сборке в световые полосы решетка выглядит непрерывной. 65° < 1500 кд/м² в соответствии с действующим стандартом DIN-EN 12464-1, UGR (4H/8H) 20.7. мастер-светильник M5S5 со встроенным блоком управления и датчиком;. Проводка готова к подключению к сети через 9-полюсную клемму втычного контакта. Light Control: netlife easyM5S5; Regiolux Классификация: netlife easy; Управляющий сигнал: DALI-broadcast; Номерной балласт (макс): 32; коммуникация: проводное подключение; Сенсорная техника: PIR - passive infrared; Монтажная высота (мере/макс): 2м в 5м; Область обнаружения: макс. D=7м; Пульт дистанционного управления: 84501041200; Пульт дистанционного управления опционально: 84501042100; приложение: офис, побочные помещения, помещения для переговоров, классные комнаты, коридоры; Функция: Распознавание движения, присутствия людей, регулирование в зависимости от дневного света, ручное диммирование, коридорная функция. Необходимые принадлежности: торцы, соединители и сквозная проводка в зависимости от расположения светильников - заказываются отдельно. Дистанционное управление для включения и/или пользования системой управления светом "DALIeco" (M5S5) заказывается отдельно.

параметры

номер заказа	84404026660
код EAN	4020863315505
номер таможенного тарифа	94051190
Знак прохождения контроля	IP 20, класс защиты I, для рабочих мест за дисплеем 65° < 1500, F, Indoor, CE
Степень ударопрочности IK	IK03
Температура окружающая	ta 25°C
Особые свойства	Готовность к IoT «Ready for IoT»
Гарантийный срок	5 лет
Государственные программы поддержки	BEG - государственные субсидии для энергосберегающих зданий (действительна только для Германии)

электротехника

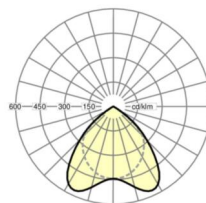
Балласт	Электронный драйвер M5S5 DALI (1 штука)
Мощность системы	71W
сетевое напряжение	230V/50Hz
автоматический предохранитель (пусковой ток)	13 штук/B10, 24 штук/B16, 25 штук/C10, 40 штук/C16
класс энергосбережения/Источник света	B

Оптика

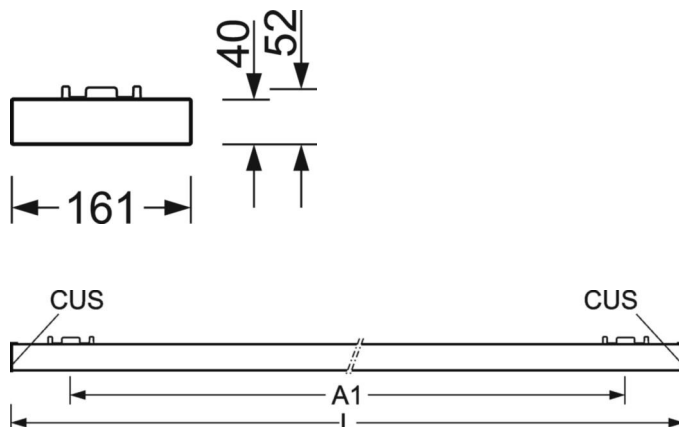
Оснастка	LED, цветопередача/оттенок света CRI ≥ 80 / 4000K
Допуск для координаты цветности (MacAdam)	3SDCM
Номинальный световой поток	8544lm
Срок службы LED	50000h L80/B10 (Tq 25°C)
светоотдача светильников	121lm/W
UGR поп./вдоль	20.7 / 20.0

DEEP-LINK

<https://www.regiolux.de/ru/article/84404026660>



Ссылка	LED 8500lm 840
ηLB	100 %
Φ ↓/↑	100 % / 0 %
UGR поп./вдоль дисплей	20.7 / 20.0
	65° < 1500cd/m ²

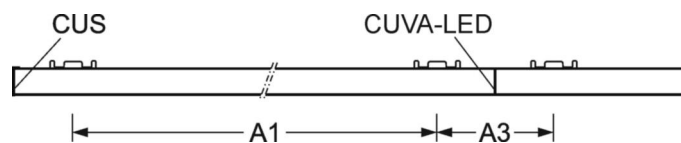


Механика

цвет корпуса	белый стандартный для электротехники RAL 9016
размеры (LxWxH/DxH)	1479mm x 161mm x 54mm
вес (нетто)	4.3kg
Кабельный ввод KE (X/Y)	0mm/56mm
Вид монтажа	Потолочная одиночная установка, Монтаж потолочных магистралей, установка отдельных светильников на подвесе, маятниково-подвесные световые полосы, Структура подвесного светильника, Потолочная световая конструкция, Узел крепления маятниковой рейки на цепи, Установка потолочной монтажной шины, Установка потолочной монтажной рейки на Т-систему

размеры

L	1479 mm	Длина
B	161 mm	Ширина
H	54 mm	Высота
A1	1300 mm	Расстояние между точками крепежа при одиночной установке
A3	176 mm	Расстояние между точками крепежа между светильниками в световой п
X	0 mm	Расстояние от ввода проводов до середины светильника по оси X (вдо
Y	56 mm	Расстояние от ввода проводов до середины светильника по оси Y (поп



LC SYSTEM

параметры

Regiolux Классификация	netlife easy
Управляющий сигнал	DALI-broadcast
Номерной балласт (макс)	32
коммуникация	проводное подключение
Сенсорная техника	PIR - passive infrared
Монтажная высота (мере/макс)	2m в 5m
Пульт дистанционного управления	84501041200
Пульт дистанционного управления опционально	84501042100
приложение	офис, побочные помещения, помещения для переговоров, классные комнаты, коридоры

Функция	Распознавание движения, присутствия людей, регулирование в зависимости от дневного света, ручное диммирование, коридорная функция
---------	---

Область обнаружения

Монтажная высота	2,5m	3,5m	5m
Ø макс. посадки[S]	3,3m	5m	-
Ø макс. радиальный[R]	5,3m	7m	7m
Ø макс. тангенциальный[T]	-	-	-

